

# BANNER™ 1.6 gpf (6.0 Lpf) ErgoHeight™ ADA Elongated Toilet

## Features:

### GRN31118

Include Components:

- Combination GRN31118
- Bowl GRN31128
- Tank GRN38190

- Vitreous China
- 12" Rough-In
- 3" flush valve
- Corrosion-resistant flapper
- Extra-Large Dual fed siphon jet for high power bowl clearing
- 100% glazed, large trapway for clog-free waste removal
- Double nut, multi-point tank-to-bowl mounting system for tool-free installation
- Color matched tank lever
- Toilet seat is not included



## Technical Information:

Configuration	Two-piece, ErgoHeight™ ADA Elongated toilet
Water per Flush	1.6 gpf (6.0 Lpf)
Rough-In	12"
Height	30 1/2"
Width	15 3/8"
Depth	28 3/4"
Trapway	1 3/4"
Large Water Surface	8 11/16" x 6 5/16"
Shipping Weight Bowl	42.4 lbs
Shipping Weight Tank	24.9 lbs

## Accessories Sold Separately:

N/A

## Other Tank Options: (Sold Separately)

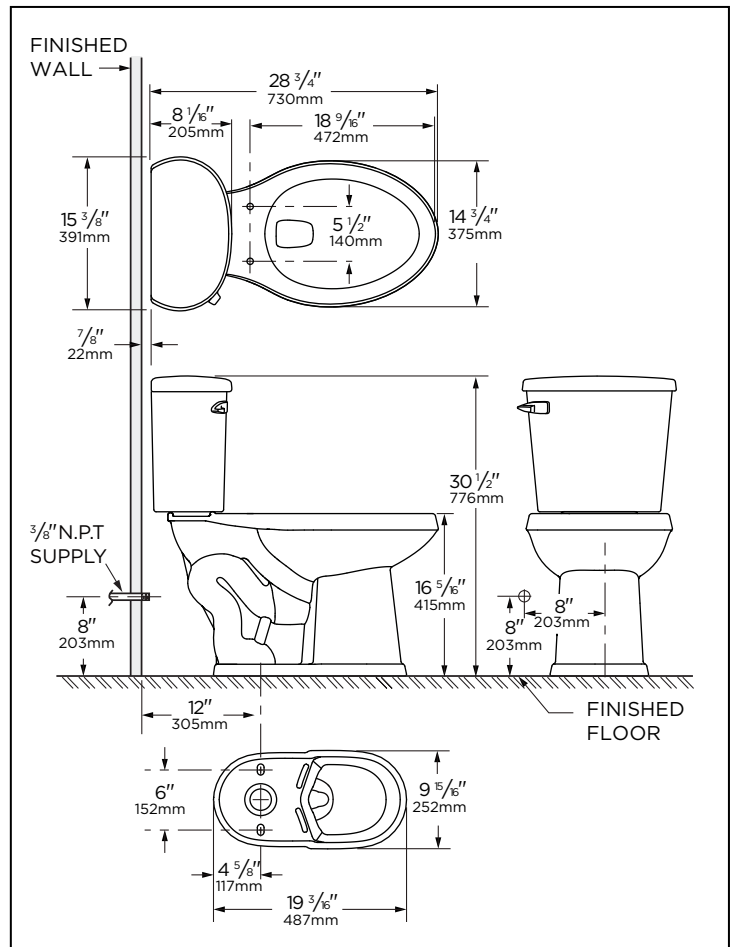
N/A

## Available Colors:

- White

## Warranty:

- Limited Lifetime on Vitreous China and 1 Year on Components.



**NOTES:** All dimensions are in inches and millimeters. Illustrations may not be drawn to scale.

### IMPORTANT:

Dimensions of fixtures are nominal and may vary within the range of tolerances established by ASME standard A112.19.2/CSA B45.1 THIS FIXTURE QUALIFIES ACCORDING TO ASME TEST PROCEDURES AS A LOW CONSUMPTION WATER CLOSET WITH AN AVERAGE CONSUMPTION OF 1.6 gpf (6.0 Lpf). WATER CLOSET CONSUMPTION IS DETERMINED BY THE TANK.

**BANNER<sup>MC</sup>**  
**1,6 gpc (6,0 Lpc)**  
**Toilette allongée ErgoHeight<sup>MC</sup> ADA**

**Caractéristiques :**

**GRN31118**

Composants inclus :

- Ensemble GRN31118
  - Cuvette GRN31128
  - Réservoir GRN38190

- En porcelaine vitrifiée
- Plomberie brute de 12 po (30,5 cm)
- Robinet de chasse de 3 po (7,6 cm)
- Clapet résistant à la corrosion
- Très grand jet siphonique à double alimentation pour une nettoyage de la cuvette à haute puissance
- 100 % vitré, grand siphon pour une élimination sans obstruction
- Système de fixation à double écrou et multipoint du réservoir à la cuvette pour une installation sans outil
- Levier de réservoir de couleur assortie
- Siège de toilette non inclus



**Informations techniques :**

Configuration	Deux pièces, toilette allongée ErgoHeight <sup>MC</sup> ADA
Eau par chasse	1,6 gpc (6,0 Lpc)
Plomberie brute	12 po (305mm)
Hauteur	30 1/2 po (776mm)
Largeur	15 3/8 po (391mm)
Profondeur	28 3/4 po (730mm)
Siphon	1 3/4 po (45mm)
Grande surface d'eau	8 11/16 x 6 5/16 po (220 x 160mm)
Poids à l'expédition de cuvette	42,4 lb (19,24 kg)
Poids à l'expédition de réservoir	24,9 lb (11,3 kg)

**Accessoires vendus séparément :**

SO

**Autres options de réservoir :** (vendus séparément)

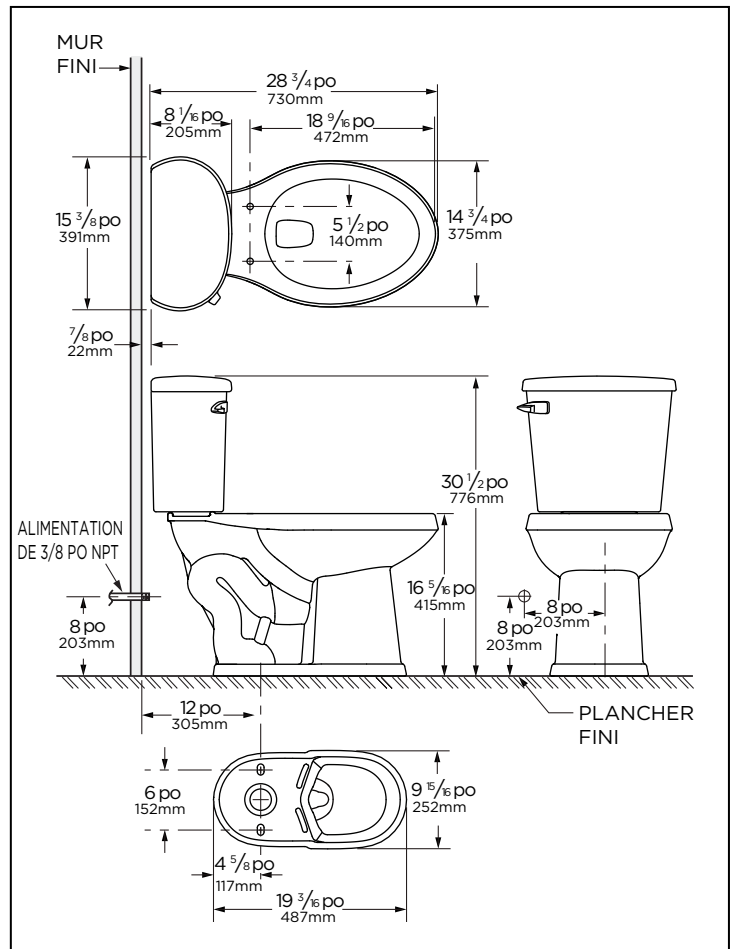
SO

**Couleurs disponibles :**

- Blanc

**Garantie :**

- Limitée à vie sur porcelaine vitrifiée, et 1 an sur les composants.



**REMARQUE :** Toutes les dimensions sont en pouces et millimètres. Il se peut que les illustrations ne soient pas dessinées à l'échelle.  
**IMPORTANT :**  
 Les dimensions des appareils sanitaires sont nominales et peuvent varier dans les limites établies par la norme ASME A112.19.2/CSA B45.1  
 CET APPAREIL DE PLOMBERIE EST CONFORME AUX PROCÉDURES DE TEST DE L'ASME POUR LES TOILETTES À FAIBLE CONSOMMATION AYANT UNE CONSOMMATION MOYENNE DE 1,6 gpc (6,0 Lpc). LA CONSOMMATION DE LA TOILETTE EST DÉTERMINÉE PAR LE RÉSERVOIR.

**BANNER™**  
**1.6 gpf (6.0 Lpf)**  
**Inodoro alargado ErgoHeight™ ADA**

**Características**

**GRN31118**

Incluye:

- Combinación GRN31118
  - Taza GRN31128
  - Tanque GRN38190

- Porcelana Vitrea
- 30.5 cm de pared a descarga
- Válvula de descarga de 3"
- Flotador resistente a la corrosión
- Doble alimentación de jet para limpiar con máxima potencia
- Gran trampa, 100% esmaltada, para eliminar los desechos sin obstrucciones
- Instalación taza-tanque con doble tuerca, y multipuntos para instalación sin herramienta
- Palanca del mismo color que la cerámica
- El asiento del inodoro no está incluido



**Información Técnica:**

Configuración	Inodoro alargado de dos piezas, ErgoHeight™, ADA
Consumo por descarga	1.6 gpf (6.0 Lpf)
Instalación	12"
Alto	30 1/2"
Ancho	15 3/8"
Largo	28 3/4"
Trampa	1 3/4"
Superficie de agua	8 11/16" x 6 5/16"
Peso de la taza empacada	19.24 Kgs
Peso del tanque empacado	11.3 Kgs

**Accesorios vendidos por separado:**

No Aplica

**Otras opciones de tanque:** (Se venden por separado)

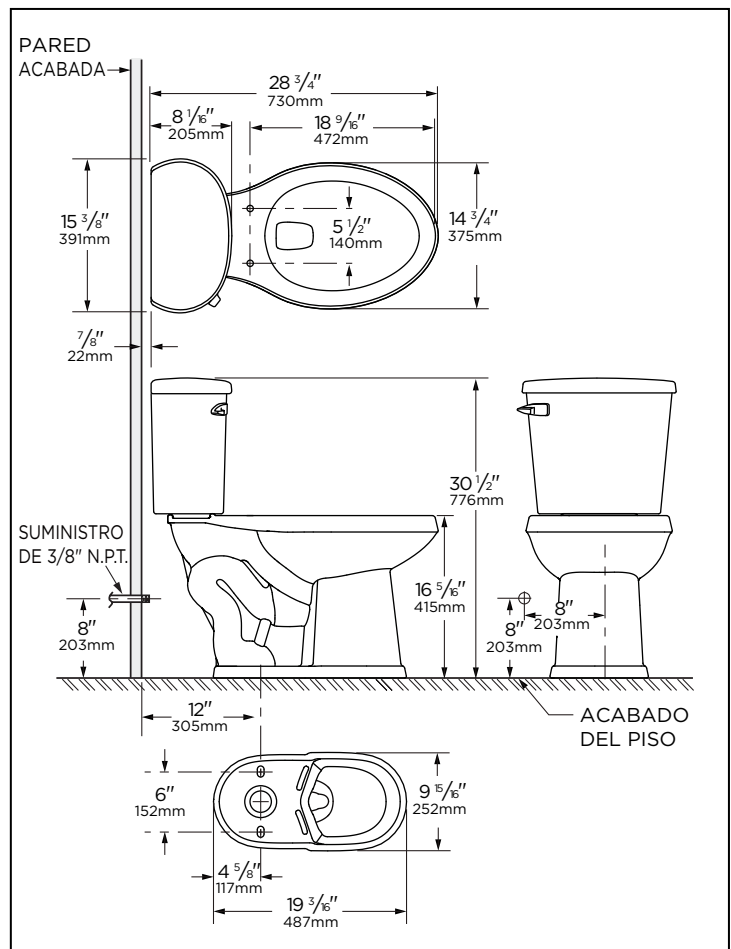
No Aplica

**Colores disponibles:**

- Blanco

**Garantía:**

- Vida útil limitada en porcelana vitrea y 1 año en componentes.



**NOTAS:** Todas las dimensiones están en pulgadas y milímetros. Las ilustraciones pueden no estar dibujadas a escala.  
**IMPORTANTE:**  
 Las dimensiones de los accesorios son nominales y pueden variar dentro del rango de tolerancias establecido por la norma ASME A112.19.2/CSA B45.1  
**ARTEFACTO CALIFICADO DE ACUERDO A LAS PRUEBAS DE ASME COMO INODORO DE BAJO CONSUMO, CON UN CONSUMO PROMEDIO DE 1.6 gal por descarga (6.0 Litros por descarga). EL CONSUMO DE AGUA DEL INODORO ESTÁ DETERMINADO POR EL TANQUE.**